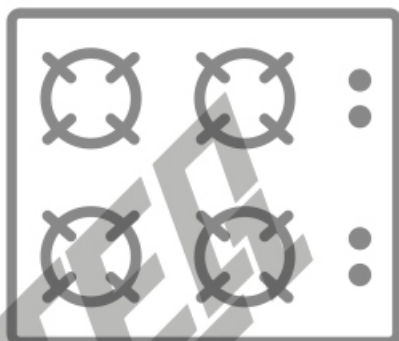




ИНСТРУКЦИЯ

по эксплуатации,
монтажу и гарантии



ВАРОЧНАЯ ПОВЕРХНОСТЬ газовая

МОДЕЛЬ: PFH 750 STG-E

EXH-202

PL 640 STG-E/A

PFH 640 STGB-E/B

PF 640 STGB-E/B

EXH-203

EXH-201 GI

EXH-204

PF 640 STGW-E/A

PF 640 STGB-E/A

PF 640 STX-E/A

Обязательно прочтите инструкцию
по эксплуатации и монтажу перед
подключением прибора к работе

СОДЕРЖАНИЕ:

ВАЖНАЯ ИНФОРМАЦИЯ.....2

**УКАЗАНИЯ ПО БЕЗОПАСНОСТИ
И ПРЕДУПРЕЖДЕНИЯ**.....3

ОПИСАНИЯ ПРИБОРА.....5

ЭКСПЛУАТАЦИЯ ИЗДЕЛИЯ.....7

Переключатель на варочной панели
Использование газовых конфорок
Принадлежности

ЧИСТКА И УХОД..... 10

Чистка
Обслуживание

ИНСТРУКЦИЯ ПО УСТАНОВКЕ..... 12

Установка варочной поверхности
Подключение к сети газоснабжения
Перевод на газ другого типа (при наличии)
Подключение к электросети

**ПОИСК И УСТРАНЕНИЕ НЕИСПРАВНОСТЕЙ,
ТРАНСПОРТИРОВКА**..... 20

Поиск и устранение неисправностей
Транспортировка

ТЕХНИЧЕСКИЕ ХАРАКТЕРИСТИКИ И РАЗМЕРЫ..... 21

Благодарим Вас за выбор техники «EXITEQ». Мы рекомендуем внимательно ознакомиться с инструкциями и предупреждениями, содержащимися в этом руководстве, чтобы правильно использовать данный бытовой прибор.

УВАЖАЕМЫЙ ПОКУПАТЕЛЬ!

- Перед использованием данного прибора внимательно изучите эту инструкцию и держите ее в удобном месте, чтобы при необходимости использовать в качестве справочной информации.
- Мы проводим политику постоянного совершенствования проектирования и разработки, следовательно, строгая точность иллюстраций и описаний не может быть гарантирована.
- Прибор не предназначен для использования лицами (включая детей) с пониженными физическими, чувственными или умственными способностями или при отсутствии у них опыта или знаний, если они не находятся под контролем или не проинструктированы об использовании прибора лицом ответственным за безопасность.



Данный прибор предназначен только для приготовления пищи исключительно в помещении в домашних условиях.

- Прибор не предназначен для использования вне помещений.
- Примените панель конфорок исключительно в бытовых условиях для приготовления пищи и сохранения ее в теплом виде. Любые другие способы применения недопустимы.
- Детей младше 8 лет не следует допускать близко к панели конфорок, или они должны быть при этом под постоянным присмотром.
- Не допускается проведение чистки панели конфорки детьми без надзора.
- Не оставляйте без надзора детей, если они находятся вблизи панели конфорок. Никогда не позволяйте детям играть с ней.
- Во время работы панель конфорок нагревается и остается горячей еще некоторое время после выключения. Не подпускайте детей близко к прибору, пока он не остынет настолько, что опасность получения ожога будет исключена.
- Опасность получения ожогов. Не храните никакие предметы, которые могут представлять интерес для детей, в шкафах над или за панелью конфорки.

Иначе у детей возникнет соблазн забраться на прибор.

- **Опасность ожогов/ошпаривания.** Поворачивайте ручки кастрюль и сковород в сторону, над столешницей, чтобы дети не могли снять посуду, потянув её на себя за ручку, и обжечься.
- **Опасность удушья!** При игре с упаковкой (например, плёнкой) дети могут завернуться в неё или натянуть на голову, что приведёт к удушью. Храните упаковочный материал в недоступном для детей месте.

ТЕХНИЧЕСКАЯ БЕЗОПАСНОСТЬ

- Вследствие неправильно выполненных работ по монтажу, техобслуживанию или ремонту может возникнуть серьёзная опасность для пользователя. Работы по монтажу, техобслуживанию или ремонту могут проводить только специалисты сервисной службы.
- Повреждения панели конфорок могут угрожать вашей безопасности. Проверьте панель конфорок на видимые повреждения. Никогда не пользуйтесь повреждённой панелью конфорок.
- Надёжная и безопасная работа панели конфорок гарантирована лишь в том случае, если она подключена к централизованной электросети.
- Электробезопасность панели конфорок гарантирована только в том случае, если она подключена к системе защитного заземления, выполненной в соответствии с предписаниями. Очень важно проверить соблюдение этого основополагающего условия обеспечения электробезопасности. В случае сомнения поручите специалисту-электрику проверить домашнюю электропроводку.
- Данные подключения к электропитанию (частота и напряжение) должны обязательно соответствовать параметрам электросети во избежание повреждений прибора. Перед подключением панели конфорки сравните эти данные. В случае сомнений проконсультируйтесь со специалистом по электромонтажу.

При повреждении шнура питания его замену, во избежание опасности, должен производить изготовитель, сервисная служба или аналогичный квалифицированный персонал.





- Многоместные розетки или удлинители не обеспечивают необходимую безопасность (опасность возгорания). Не подключайте панель конфорок к электросети с помощью таких устройств.

- Используйте панель конфорок только во встроеном виде, чтобы гарантировать ее надежную и безопасную работу.

- Прикасание к разъемам, находящимся под напряжением, а также внесение изменений в электрическое и механическое устройство прибора, опасно для Вас и может привести к нарушениям работы панели конфорок. Никогда не открывайте корпус прибора.

- Право на гарантийное обслуживание теряется, если ремонт панели конфорок выполняет не специалист сервисной службы.

- Только при использовании оригинальных запчастей производитель гарантирует, что будут выполнены требования к безопасности. Вышедшие из строя детали должны заменяться только на оригинальные запчасти.

- Подключение газа должно выполняться специалистом службы газоснабжения. Если вилка будет удалена с сетевого кабеля или кабель не будет оснащен вилкой, то панель конфорок должна быть подключена к электросети квалифицированным электриком.

- При проведении подключения, техобслуживания, а также ремонтных работ панель конфорок должна быть полностью отсоединена от электросети. Подача газа должна быть прекращена.

Для того, чтобы это гарантировать:

- выключите предохранители на распределительном щите, или

- отсоедините от сетевой розетки вилку (если имеется). При этом тяните не за кабель, а за вилку.

- закройте подачу газа.

- Опасность поражения электрическим током! Не пользуйтесь панелью конфорок или сразу же выключите ее при возникновении неисправности или появлении сколов, трещин, царапин на стеклокерамической поверхности. Отключите панель конфорок от электросети и системы газоснабжения. Обратитесь в сервисную службу.

ВНИМАНИЕ! Лица, пользующиеся газовыми панелями, обязаны знать правила безопасного обращения с бытовыми газовыми приборами и внимательно изучить данное руководство.

Перед первым включением выдержать прибор в помещении, где он будет установлен, не менее четырех часов.



ПРАВИЛЬНАЯ ЭКСПЛУАТАЦИЯ

- При эксплуатации панель конфорок нагревается и остается горячей некоторое время после выключения.

- Предметы, расположенные вблизи включенной панели конфорок, могут загореться из-за высоких температур. Никогда не используйте прибор для обогрева помещений.

- Масла и жиры могут воспламениться при перегреве. Никогда не оставляйте панель конфорок без присмотра при использовании масел и жиров. Никогда не тушите водой загоревшиеся масло или жир. Выключите панель конфорок. Осторожно погасите пламя крышкой или специальным покрывалом.

- Пламя может вызвать загорание жироулавливающих фильтров вытяжки. Никогда не проводите фламбирование (поджигание продуктов с использованием алкоголя) под кухонной вытяжкой.

- При нагревании спреев, легковоспламеняемых жидкостей или горючих материалов возможно их загорание. Поэтому никогда не храните легковоспламеняемые предметы в выдвижных ящиках непосредственно под панелью конфорок. Если в ящиках имеются лотки для столовых приборов, то они должны быть изготовлены из жаростойких материалов.

- Никогда не нагревайте посуду без содержания.

ВНИМАНИЕ:

МАКСИМАЛЬНАЯ НАГРУЗКА ПРИБОРА:

с тремя газовыми горелками - 24 кг
(не более 8 кг на каждую горелку)

с четырьмя газовыми горелками - 32 кг
(не более 8 кг на каждую горелку)

с пятью газовыми горелками - 40 кг
(не более 8 кг на каждую горелку)

• В закрытых консервных банках при их нагреве и кипячении возникает избыточное давление, вследствие чего они могут лопнуть. Не используйте панель конфорок для нагрева и кипячения консервных банок.

• Если панель конфорок чем-либо накрыта, то при ее случайном включении или имеющемся остаточном тепле возникает опасность, что лежащий сверху предмет загорится, лопнет или расплавится.

• Вы можете обжечься горячей панелью конфорок. При любых работах у нагретого прибора защищайте руки, пользуясь рукавицами или прихватками. Используйте только сухие рукавицы или прихватки.

• Если Вы используете электроприбор (напр., ручной миксер) вблизи панели конфорок, следите за тем, чтобы кабель не соприкасался с горячей панелью конфорок. Может быть повреждена изоляция провода.

• Падение небольших предметов может вызвать образование трещин или сколов в стеклокерамике.

• Посуда из пластика или фольги плавится при высоких температурах. Не пользуйтесь такой посудой.

• Расположенная над панелью конфорок вытяжка может получить повреждения или загореться в результате сильного теплового воздействия. Никогда не оставляйте газовые конфорки гореть без посуды.

• Зажигайте газовую конфорку только после того, как все детали горелки будут правильно смонтированы.

• Для приготовления пищи используйте только такую посуду, диаметр которой соответствует указанным размерам. Если диаметр посуды слишком мал, то посуда не будет стоять достаточно устойчиво на конфорке. Если диаметр слишком велик, то выходящий из-под дна посуды горячий воздух может вызвать повреждения столешницы или нежаростойкой стены. Компания не несет ответственность за такого рода повреждения.

• Следите, чтобы пламя горелки не выбивалось из-под дна посуды и не поднималось по ее внешним стенкам.

• Не пользуйтесь посудой со слишком тонким дном. Иначе возможно повреждение панели конфорок.

• Всегда используйте решетки для посуды, входящие в комплект. Посуду нельзя ставить непосредственно на горелку.

• Устанавливайте решетки вертикально, чтобы избежать образования царапин.

• Не храните легко воспламеняющиеся предметы вблизи панели конфорок.

• Брызги жира и другие возгораемые (пищевые) остатки следует удалять с поверхности прибора как можно быстрее.

ПРИ ЧИСТКЕ И ОБСЛУЖИВАНИИ

• Перед выполнением чистки или операций по обслуживанию удостоверьтесь, что ввод питания на бытовом приборе отключен.

• Для поддержания эффективности и безопасности прибора рекомендуется всегда использовать оригинальные запасные части, а при необходимости обращаться к нашим авторизованным сервисным специалистам.

УТИЛИЗАЦИЯ ТРАНСПОРТНОЙ УПАКОВКИ

• Упаковка защищает прибор от повреждений при транспортировке. Материалы упаковки безопасны для окружающей среды и легко утилизируются, поэтому они подлежат переработке.

• Возвращение упаковки для ее вторичной переработки приводит к экономии сырья и уменьшению количества отходов. Просим Вас по возможности сдать упаковку в пункт приема вторсырья.

УТИЛИЗАЦИЯ ПРИБОРА

Электрические и электронные приборы часто содержат ценные материалы. В их состав также входят определенные вещества, смешанные компоненты и детали, необходимые для функционирования и безопасности приборов. При попадании в бытовой мусор, а также при ненадлежащем обращении они могут причинить вред здоровью людей и окружающей среде. В связи с этим никогда не выбрасывайте отслуживший прибор вместе с бытовым мусором.

Этот продукт не должен утилизироваться вместе с бытовыми отходами. Продукт необходимо сдать в специальный пункт по утилизации. Электронные отходы опасны для здоровья людей и загрязняют окружающую среду. Собирая и перерабатывая отходы, Вы помогаете спасти природные ресурсы.



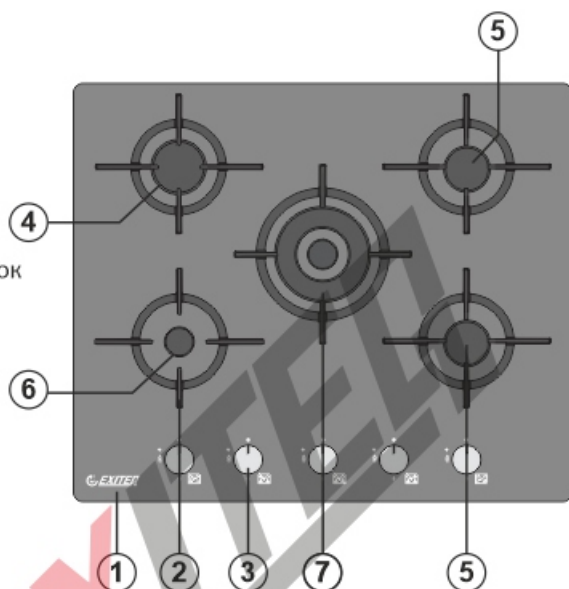


ВАРОЧНЫЕ ПАНЕЛИ с 5 конфорками

1. Варочная панель
2. Решётка
3. Переключатели конфорок
4. Большая горелка
5. Средняя горелка
6. Маленькая горелка
7. Конфорка WOK

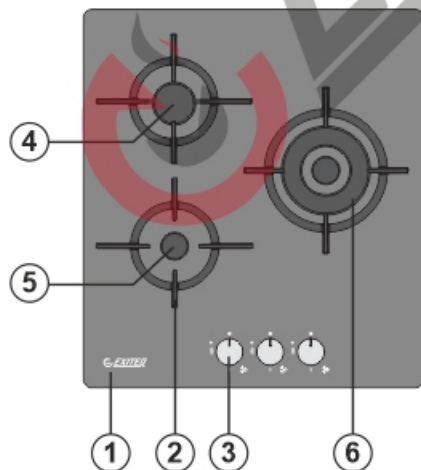
МОДЕЛЬ:

PFH 750 STG-E



ВАРОЧНЫЕ ПАНЕЛИ с 3 конфорками

1. Варочная панель
2. Решётка
3. Переключатели конфорок
4. Средняя горелка
5. Маленькая горелка
6. Конфорка WOK



МОДЕЛЬ:

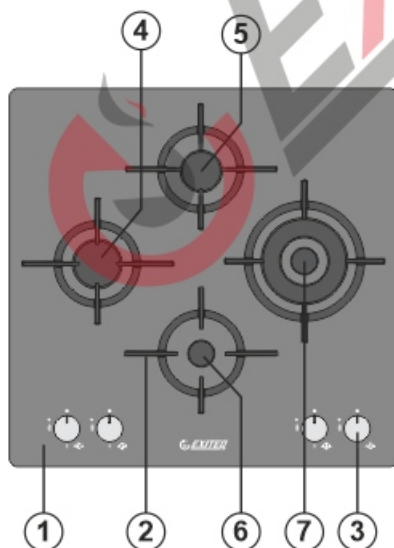
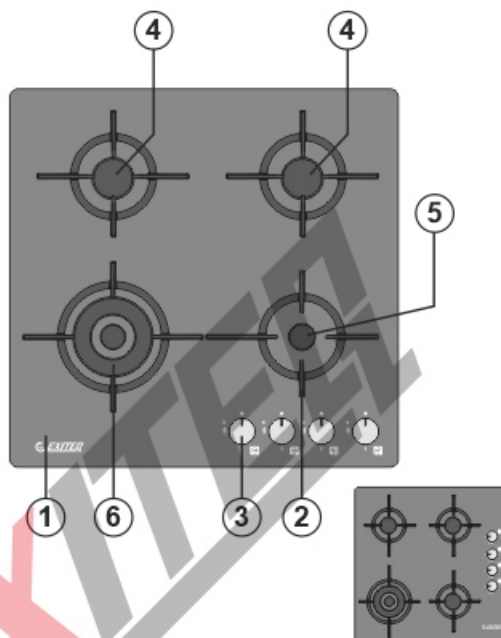
EXH-202



ВАРОЧНЫЕ ПАНЕЛИ с 4 конфорками

1. Варочная панель
2. Решётка
3. Переключатели конфорок
4. Средняя горелка
5. Маленькая горелка
6. Конфорка WOK

МОДЕЛЬ:
PL 640 STG-E/A
PFH 640 STGB-E/B
PF 640 STGB-E/B
EXH-203
EXH-201 GI
EXH-204



ВАРОЧНЫЕ ПАНЕЛИ с 4 конфорками

1. Варочная панель
2. Решётка
3. Переключатели конфорок
4. Большая горелка
5. Средняя горелка
6. Маленькая горелка
7. Конфорка WOK




МОДЕЛЬ:
PF 640 STGW-E/A
PF 640 STGB-E/A
PF 640 STX-E/A

**ПОВОРОТНЫЙ ПЕРЕКЛЮЧАТЕЛЬ**

Есть три положения ручки: выключено (0), значок сильного пламени и значок слабого пламени. Зажгите горелку, установив ручку в положение «максимум»; можно отрегулировать длину пламени между положениями «максимум» и «минимум». Не используйте горелки, если положение ручки находится между положениями «максимум» и «выключено».

После зажигания визуально проверьте пламя. Если вы видите пламя с желтым верхом, приподнятое или неустойчивое пламя, выключите подачу газа и проверьте сборку крышек и насадок конфорок после их охлаждения. Убедитесь в отсутствии жидкости в крышках горелок. Если пламя горелки погасло, выключите горелку, проветрите кухню и повторно зажгите горелку через 90 секунд.

**РЕЖИМЫ РАБОТЫ**

-  **ГОРЕЛКА ВЫКЛЮЧЕНА, ПОДАЧА ГАЗА ЗАБЛОКИРОВАНА**
-  **САМОЕ СИЛЬНОЕ ПЛАМЯ**
-  **САМОЕ СЛАБОЕ ПЛАМЯ**

ГАЗОВЫЕ КОНФОРКИ

При выключении варочной панели поверните ручку по часовой стрелке в положение «0», чтобы метка на ручке указывала вверх.

Ваша варочная панель имеет конфорки различного диаметра. Наиболее экономный метод использования газа состоит в выборе газовых конфорок, соответствующих размерам посуды для приготовления пищи, а также в установке минимального уровня пламени сразу после того, как будет достигнута точка кипения. Мы рекомендуем всегда накрывать кастрюли, чтобы избежать потери тепла.

Для достижения максимальной эффективности конфорок используйте посуду с плоским дном соответствующего диаметра. Использование посуды меньших размеров, чем указанные минимальные размеры, будет вести к перерасходу газа.

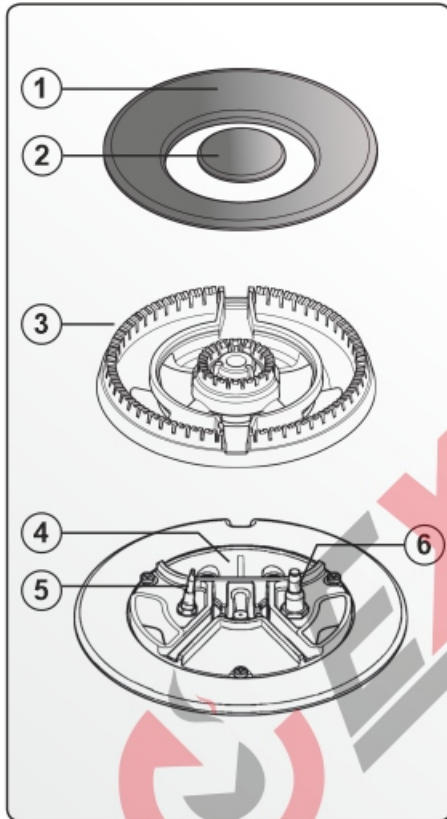
ГОРЕЛКА	∅ см
WOK / для посуды с выпуклым дном	22–26 см
МАЛЕНЬКАЯ	8–16 см
СРЕДНЯЯ	12–20 см
БОЛЬШАЯ	18–22 см

Убедитесь, что кончики пламени не распространяются по внешней окружности кастрюли, так как оно может повредить пластиковые аксессуары на кастрюле, например, ручки.

Когда конфорки длительное время не используются, всегда перекрывайте общий кран подачи газа.

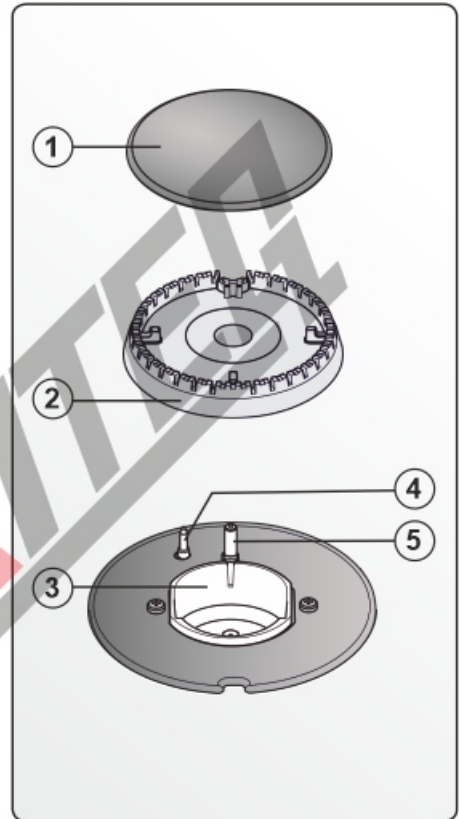


Конфорка WOK



1. Крышка горелки внешняя
2. Крышка горелки внутренняя
3. Смеситель
4. Основание горелки
5. Термоэлемент
6. Электроподжиг

Большая горелка / Средняя горелка / Маленькая горелка



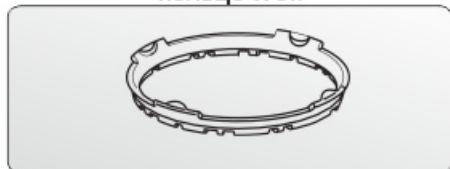
1. Крышка горелки
2. Смеситель
3. Основание горелки
4. Термоэлемент
5. Электроподжиг



ПРИНАДЛЕЖНОСТИ

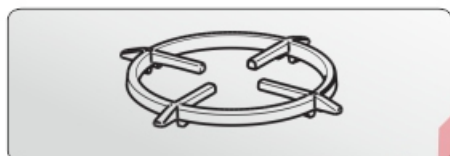
При необходимости Вы можете дополнительно заказать принадлежности, не входящие в комплект, а также другие принадлежности.

КОЛЬЦО WOK



Кольцо Wok обеспечивает дополнительную устойчивость посуды. В особенности предназначено для Wok-посуды с круглым дном.

КОМБИНИРОВАННАЯ ВСТАВКА



Если Вы используете посуду меньшего размера, чем указан в таблице главы «Кухонная посуда», необходимо использовать прилагаемую комбинированную вставку.



ВНИМАНИЕ! На WOK конфорки используйте только WOK-посуду. При неправильном использовании посуды, или использовании посуды не предназначенной для соответствующим конфорок данной модели рабочая поверхность из стекла может треснуть.

ВВОД В ЭКСПЛУАТАЦИЮ

Первая чистка панели конфорок

- Удалите защитную плёнку и наклейки, если они есть на приборе.
- Протрите панель конфорок перед первым применением влажной салфеткой, затем вытрите насухо.
- Промойте съёмные детали горелок губчатой салфеткой, бытовым моющим средством и теплой водой. Затем вытрите насухо детали и снова соберите горелки (см. главу «Чистка и уход»).
- Металлические детали покрыты специальным защитным средством. Поэтому при вводе прибора в эксплуатацию в первый раз возможно образование запаха и пара.

- Запах и возможные испарения не указывают на неправильное подключение или дефект прибора и не являются опасными для здоровья.

КУХОННАЯ ПОСУДА

ГОРЕЛКА	Ø см
WOK / для посуды с выпуклым дном	22–26 см
МАЛЕНЬКАЯ	8–16 см
СРЕДНЯЯ	12–20 см
БОЛЬШАЯ	18–22 см

- Соблюдайте размеры, приведенные в таблице. Использование слишком больших кастрюль может привести к увеличению пламени и повреждениям прилегающей столешницы или других приборов. Подходящий размер кастрюль повышает эффективность. Кастрюли, диаметр которых меньше решетки, и кастрюли, стоящие на решетке неустойчиво, представляют опасность и не должны использоваться.

• В отличие от кастрюль, используемых на электрической панели конфорок, дно кастрюль при использовании газовых панелей конфорок не должно быть плоским для достижения хороших результатов.

• При покупке кастрюль и сковород помните, что, как правило, в магазине указывается не диаметр дна, а верхний диаметр посуды.

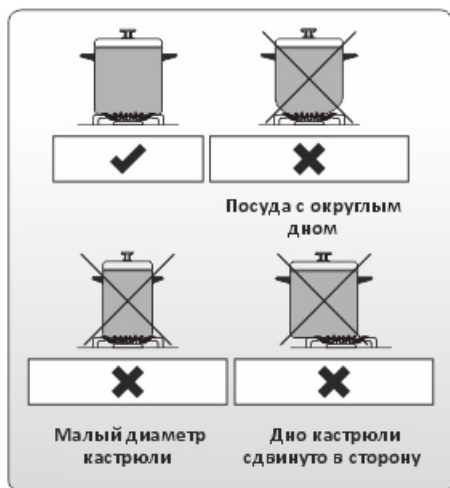
• Вы можете использовать любую жаростойкую посуду.

• Рекомендуется выбирать посуду с толстым дном, так как тепло в ней распределяется равномерно. При использовании посуды с тонким дном возникает опасность локального перегрева пищи, поэтому ее необходимо чаще перемешивать.

• Всегда ставьте посуду на решетку, входящую в комплект. Нельзя ставить посуду непосредственно на горелку.

• Располагайте посуду на решетке таким образом, чтобы она не могла опрокинуться. Минимальная неустойчивость посуды никогда не может быть исключена полностью.

• Не используйте кастрюли или сковородки, имеющие дно с ободком.

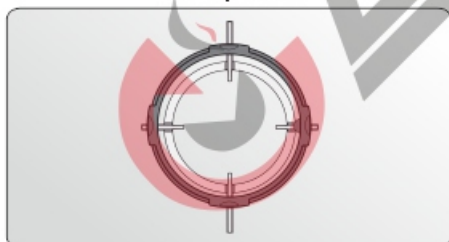


• Горелки могут плавно регулироваться от самой сильной до самой слабой мощности нагрева.

• **ВНИМАНИЕ!** Внешняя часть пламени намного горячее, чем его середина, языки пламени должны оставаться под дном посуды. Выходящие из под посуды языки пламени нагревают воздух в помещении, могут повредить ручки посуды и увеличивают опасность получения ожога.

• Отрегулируйте пламя таким образом, чтобы оно ни в коем случае не выходило за границы кастрюли.

КОЛЬЦО WOK



• Используйте кольцо Wok для дополнительной устойчивости посуды, в особенности оно предназначено для сковород Wok с круглым дном.

• Положите кольцо Wok на решётку таким образом, чтобы оно было хорошо зафиксировано и не сдвигалось (см. рисунок).

• Сковорода Wok – это особый вид кухонной посуды. У неё небольшой диаметр дна и большой верхний диаметр (как правило, 35-40 см). Для сковороды Wok предназначена конфорка Wok.

ЧИСТКА И УХОД

• Прежде чем использовать чистящие средства для чистки бытового прибора, проверьте, подходят ли они и рекомендованы ли они производителем.

• Пользуйтесь эмульсионными или жидкими чистящими средствами, не содержащими твердых частиц. Не используйте щелочные (вызывающие коррозию) эмульсии, абразивные чистящие порошки, жесткие проволочные мочалки или острые инструменты, так как они могут повредить варочные поверхности.

• Если какие-либо жидкости переливаются через край, немедленно очистите потеки во избежание повреждения деталей устройства.

Перед чисткой устройства отключите его и дайте ему остыть.

• *Не используйте чистящие вещества, содержащие абразивные частицы, которые могут поцарапать стеклянные, эмалированные и/или окрашенные детали вашего бытового прибора.*

• *Не пользуйтесь пароочистителями для очистки частей прибора.*

ЧИСТКА ГАЗОВОЙ ВАРОЧНОЙ ПАНЕЛИ

• Регулярно очищайте газовую варочную панель.

• Снимите решетку, крышки и насадки на конфорки.

• Протрите поверхность варочной панели мягкой тканью, смоченной теплой водой с мылом. Затем протрите поверхность варочной панели еще раз влажной тканью и вытрите насухо.

• Промойте и ополосните крышки конфорок. Не оставляйте их влажными. Немедленно осушите их, протерев сухой тканью.

• После чистки убедитесь, что вы правильно установили все детали на места.

• Поверхности подставок для кастрюль могут со временем поцарапаться из-за использования. Это не производственный брак.

Не пользуйтесь металлической губкой для чистки деталей варочной поверхности.

Следите, чтобы вода не попала внутрь конфорок, поскольку это может заблокировать поджог.



ЧИСТКА СТЕКЛЯННЫХ ДЕТАЛЕЙ (если имеются)

- Регулярно очищайте в приборе детали из стекла.
- Для чистки внутренних и внешних стеклянных деталей используйте моющую жидкость для стекла. Затем ополосните и тщательно осушите их, протерев сухой тканью.

ЧИСТКА ЭМАЛИРОВАННЫХ ДЕТАЛЕЙ

- Регулярно очищайте в приборе детали из эмали.
- Протрите эмалированные детали мягкой тканью, смоченной теплой водой с мылом. Затем протрите их еще раз влажной тканью и вытрите насухо.



Не очищайте эмалированные детали, пока они еще горячие после приготовления пищи.

Не оставляйте на деталях из эмали уксус, кофе, молоко, соль, воду, лимонный или томатный сок на длительное время.

ЧИСТКА ДЕТАЛЕЙ ИЗ НЕРЖАВЕЮЩЕЙ СТАЛИ (если имеются)

- Регулярно очищайте в приборе детали из нержавеющей стали.
- Протирайте детали из нержавеющей стали мягкой тканью, смоченной только водой. Затем тщательно осушите их, протерев сухой тканью.



Не очищайте детали из нержавеющей стали, пока они еще горячие после приготовления пищи.

Не оставляйте на деталях из нержавеющей стали уксус, кофе, молоко, соль, воду, лимонный или томатный сок на длительное время.

РЕШЁТКА

- Снимите решетку.
- Очистите решетку в посудомоечной машине или губчатой салфеткой, бытовым моющим средством теплой водой. Предварительно размягчите прочно въевшиеся загрязнения.

- Тщательно вытрите решётку насухо чистой салфеткой.

ПОВОРОТНЫЕ ПЕРЕКЛЮЧАТЕЛИ

ВНИМАНИЕ! Поворотные переключатели не подходят для мытья в посудомоечной машине. Чистите переключатели только вручную.



- Поворотные переключатели могут изменить цвет, если их чистить нерегулярно.
- Очищайте переключатели губчатой салфеткой, бытовым моющим средством и теплой водой.

ГОРЕЛКА

ВНИМАНИЕ! Ни в коем случае не мойте детали горелки в посудомоечной машине!



- Снимите все съемные части горелки и очистите их только вручную с помощью губчатой салфетки, небольшого количества моющего средства и теплой воды.
- Протрите все несъемные части горелки влажной салфеткой.
- Аккуратно протрите электроподжиг и термозлемент хорошо отжатой салфеткой.
- **ВНИМАНИЕ!** Электроподжиг не должен быть влажным, иначе не сработает запальная искра.
- В конце чистки протрите все чистой салфеткой насухо. Следите за тем, чтобы отверстия выхода пламени также были полностью сухими.

ИНСТРУКЦИЯ ПО УСТАНОВКЕ



Повреждения вследствие падения предметов. При монтаже навесных шкафов или кухонной вытяжки возможно повреждение панели конфорок.

Встраивайте панель конфорок только после проведения монтажа навесных шкафов и вытяжки.

- Срезы шпона столешницы должны быть обработаны жаростойким клеем (100°C) для предотвращения их отслаивания или деформации. Уголки между стеной и столешницей должны быть жаростойкими.

- Не допускается встраивание панели конфорок над холодильниками, посудомоечными машинами, стиральными и сушильными машинами.

- Из-за возможного переноса пламени газовая панель конфорок не должна встраиваться непосредственно рядом с фритюрницей. Между панелью конфорок и фритюрницей должно быть соблюдено минимальное расстояние, равное 300 мм.

- Газовый шланг и сетевой кабель после встраивания панели конфорок не должны соприкасаться с горячими деталями прибора.

- После встраивания панели конфорок сетевой кабель и гибкий газовый шланг не должны соприкасаться с подвижными деталями кухонных шкафов (например, выдвигаемым ящиком) и подвергаться механическим нагрузкам.



- Необходимо соблюдать указанное производителем вытяжки безопасное расстояние между панелью конфорок и расположенной сверху вытяжкой. Если указания производителя вытяжки отсутствуют или над прибором монтируются навесные полки из легко воспламеняющихся материалов, то необходимо соблюдать безопасное расстояние минимум 750 мм.

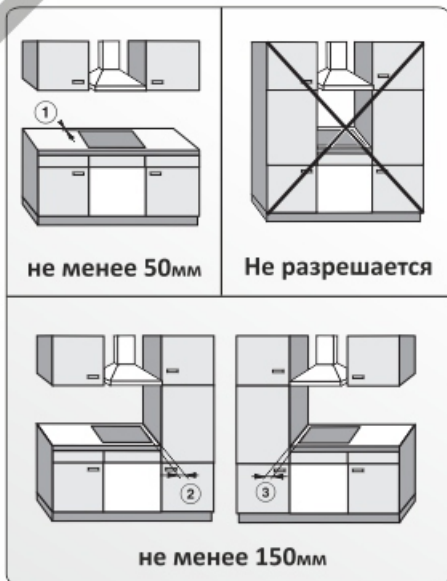
Безопасное расстояние сзади/с боковых сторон

При встраивании панели конфорок сзади ее и с одной боковой стороны (справа или слева) могут находиться стенка шкафа или стена помещения любой высоты (см. рисунки).

1. Минимальное расстояние **сзади** от выреза в столешнице до заднего края столешницы: 50 мм

2. Минимальное расстояние **справа** от выреза в столешнице до стоящей рядом мебели (например, высокого шкафа) или стены помещения: 150 мм.

3. Минимальное расстояние **слева** от выреза в столешнице до стоящей рядом мебели (например, высокого шкафа) или стены помещения: 150 мм.



ИНСТРУКЦИЯ ПО УСТАНОВКЕ

Если имеется обшивка ниши, то должно быть соблюдено минимальное расстояние между вырезом в столешнице и обшивкой, т.к. высокие температуры могут изменять или разрушать материал.

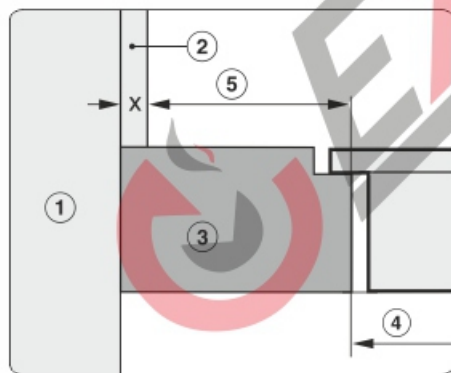
При использовании облицовки из горючего материала (напр., дерева) минимальное расстояние между ней и вырезом в столешнице должно составлять 50 мм.

При использовании облицовки из негорючего материала (напр., металла, природного камня, керамической плитки) минимальное расстояние между вырезом в столешнице и облицовкой должно составлять 50мм минус толщина облицовки.

ПРИМЕР:

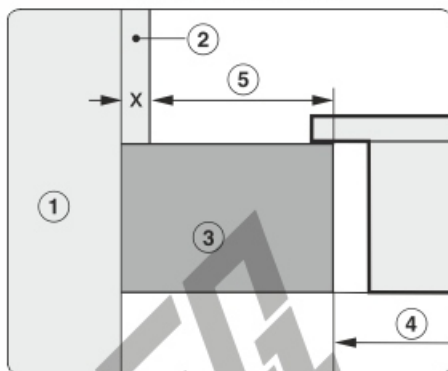
толщина обшивки ниши 15 мм
50 мм - 15 мм = мин. расстояние 35 мм

Панели конфорок, встроенные заподлицо

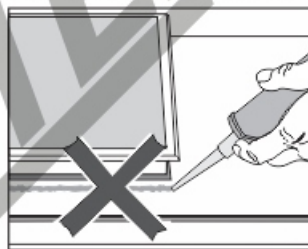


1. Кирпичная или каменная кладка
2. Обшивка ниши, **размер X** = толщина обшивки
3. Столешница
4. Вырез в столешнице
5. Минимальное расстояние при **горючих** материалах 50 мм **негорючих материалах** 50 мм - размер X

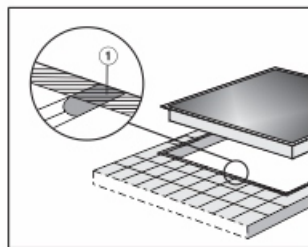
Панели конфорок с рамкой / скошенным краем



Уплотнение между панелью конфорок и столешницей



При необходимости демонтажа панель конфорок и столешница могут быть повреждены, если вокруг панели имеется герметик. Не используйте герметики между панелью конфорок и столешницей. Уплотнение под краем верхней части прибора обеспечивает достаточную герметичность между прибором и столешницей.



Стыки и заштрихованная область под поверхностью панели конфорок должны быть гладкими и ровными, чтобы панель лежала ровно и уплотнение под кромкой верхней части прибора обеспечивало герметизацию столешницы.

СХЕМА МОНТАЖА

МОДЕЛЬ:

PFH 750 STG-E

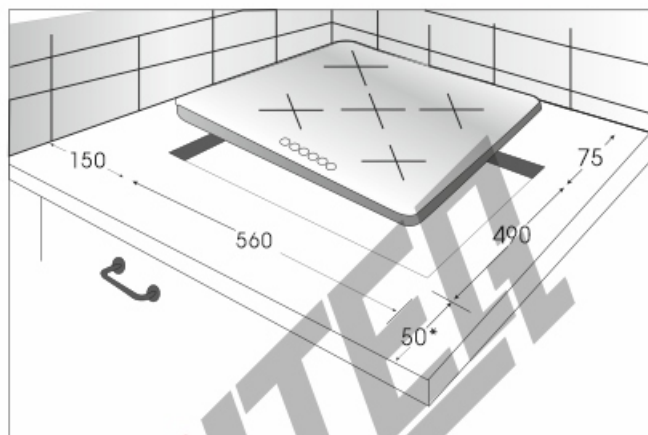


СХЕМА МОНТАЖА

МОДЕЛЬ:

ЕХН-202

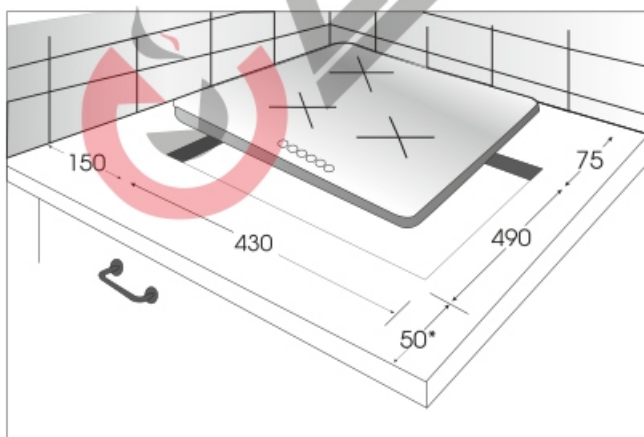


СХЕМА МОНТАЖА

МОДЕЛЬ:

PL 640 STG-E/A

PFH 640 STGB-E/B

PF 640 STGB-E/B

EXH-203

EXH-201 GI

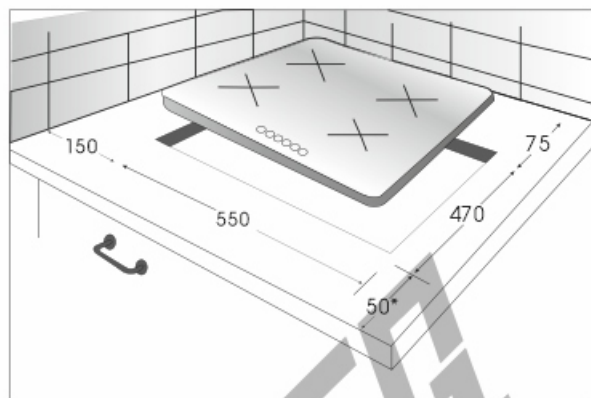


СХЕМА МОНТАЖА

МОДЕЛЬ:

EXH-204

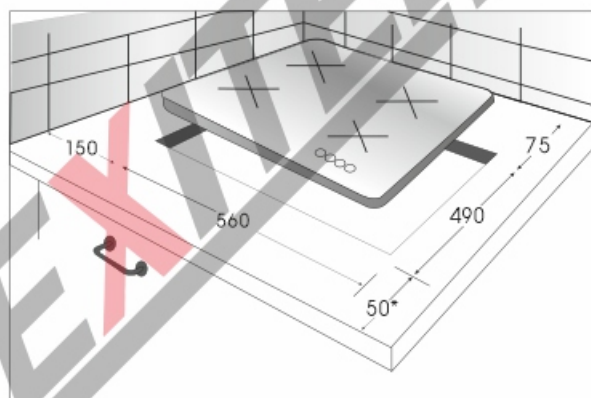


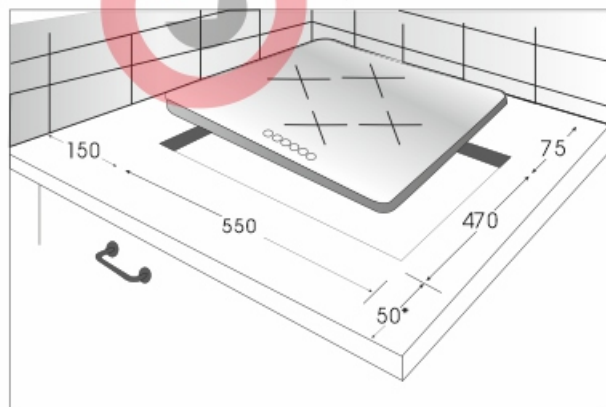
СХЕМА МОНТАЖА

МОДЕЛЬ:

PF 640 STGW-E/A

PF 640 STGB-E/A

PF 640 STX-E/A



ПОДКЛЮЧЕНИЕ

Варочная поверхность должна быть подключена только квалифицированным персоналом организаций, имеющих право на установку, подключение и обслуживание газовых плит. Для осуществления гарантийного обслуживания Вашего прибора необходимо обратиться в сервисный центр по обслуживанию бытовой техники. Последующие ремонты и обслуживание могут выполнять специалисты уполномоченных организаций.

При подключении прибора должен быть заполнен талон установки.

Самовольно и неправильно подключенная варочная поверхность не обеспечит надежную и безопасную работу и может привести к несчастному случаю.

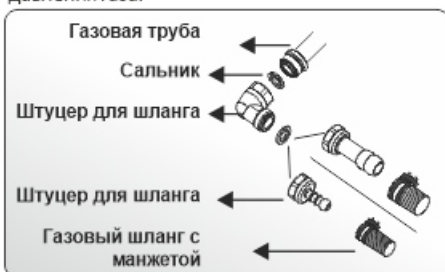
Перед подключением проверить, соответствуют ли условия подключения (вид газа и давление газа) настройке прибора. Эта информация указана на табличке на задней стенке панели.

Если давление природного газа в подводящей сети превышает максимально допустимое значение, необходимо установить редуктор, понижающий давление до положенной величины.

Прибор должен быть установлен в соответствии с указаниями руководства по эксплуатации и с учетом требований безопасности и технической эксплуатации, действующих в вашем регионе. Следует обратить внимание на меры по вентиляции помещений. Варочная поверхность имеет присоединительную резьбу G 1/2 inch.

Подсоединение прибора к газовой сети или баллону должно быть выполнено при помощи гибкого шланга согласно действующим в Вашем регионе нормативным документам в области газоснабжения и безопасности.

При подсоединении варочной поверхности к баллону необходимо применять регулятор давления газа.



ВНИМАНИЕ! При подсоединении прибора к газовой сети гибким токопроводящим шлангом (стальным или в стальной оплетке и т.п.) следует применять специальную изолирующую вставку. Вставка устанавливается за внутриквартирном газопроводе после крана.

При подсоединении прибора к газовой сети гибким нетокопроводящим шлангом (резиновым) применение специальной изолирующей вставки не требуется.

ЗАПРЕЩАЕТСЯ! Подключение прибора к газовой сети (баллону) в случае отсутствия у потребителя двухполюсной розетки с заземляющим контактом.

Гибкий присоединительный шланг, специальная изолирующая вставка и регулятор давления газа в комплект поставки не входят и приобретаются через торговую сеть.

Характеристики гибкого присоединительного шланга должны соответствовать действующему в Вашем регионе законодательству. Выбранный шланг должен иметь документ, указывающий дату изготовления, срок службы и замены.

При подсоединении должны быть соблюдены следующие требования:

- Шланг должен быть доступен для осмотра по всей длине.
- Шланг не должен проходить в зоне высоких температур и касаться защитного кожуха.
- Шланг не должен пережиматься, образовывать петли, иметь сильные изгибы и испытывать растягивающие усилия.
- Шланг не должен касаться подвижных объектов и предметов с острыми кромками.
- Шланг должен быть длиной не менее 1,5 м.
- Если шланг имеет повреждения, он должен заменяться целиком, ремонт недопустим.
- Все металлические детали, используемые при подключении газа, должны быть не ржавыми. Проверьте дату истечения срока годности компонентов, используемых для подключения.

Проверить герметичность соединений в соответствии с технологическими инструкциями газоснабжающей организации.



ЗАПРЕЩАЕТСЯ! *Запрещается проверять герметичность соединений и искать утечки газа с помощью спичек и другого открытого огня.*

Запрещается подключать прибор к газовой сети при несоответствии параметров прибора и электрической сети.

Прибор подключается к сети 220-230 В (50 Гц).

Вилка и сетевой шнур после установки должны быть доступны для обеспечения возможности отключения и не должны подвергаться нагреву. Отключение также может осуществляться с помощью встроенного в стационарную проводку выключателя, в соответствии с правилами по электротехническому монтажу.

Не допускается размещать прибор так, чтобы розетка находилась над рабочей зоной.

Регулировка для различного давления газа

Если произведена регулировка на использование газа другого давления, мастер обязан сделать отметку в талоне установки гарантийной карты.

Мастер обязан проверить герметичность прибора в соответствии с технологическими инструкциями газоснабжающей организации.

Для работы на другом виде (давлении) газа необходимо заменить сопла горелок и отрегулировать винты малого расхода (ВМР) в кранах.



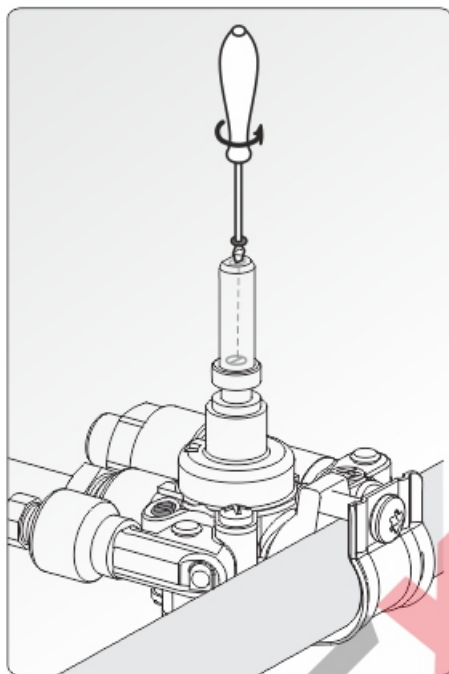
Для замены сопла в горелке необходимо:

- снять решетку
- снять с горелки крышку со смесителем
- торцевым гаечным ключом (S=7 мм) выкрутить и заменить сопло
- сборку произвести в обратной последовательности.

После замены сопел горелок следует отрегулировать ВМР кранов. для этого необходимо перевести ручку крана в положение «малое пламя», снять ручку со штока и резиновое уплотнение, и отверткой, вращая ВМР, добиться минимального, но устойчивого пламени.

ОБСЛУЖИВАНИЕ ПРИБОРА

ВНИМАНИЕ! *Перед тем как мыть, обязательно отключите стол от электросети!*



Для того чтобы определить минимальный уровень, зажгите конфорки и оставьте их в положении минимального пламени. С помощью небольшой отвертки затяните или ослабьте перепускной винт на 90 градусов. Когда пламя достигает длины не менее 4 мм, газ подается нормально. Убедитесь, что пламя не гаснет при быстром повороте регулятора с положения максимального пламени на минимальное пламя. Создайте рукой движение воздуха по направлению к пламени, чтобы проверить стабильность пламени.

Для перехода от СПГ на ПГ ослабьте переходной винт. При переходе с ПГ на СПГ тот же винт следует затянуть. Убедитесь в том, что прибор отсоединен от главной электросети, а подача газа открыта.

Прибор следует мыть кухонной губкой, теплой водой с моющим средством для посуды и протирать мягкой тканью.

Не применяйте абразивные порошки, а также вещества, содержащие кислоты, хлорсодержащие средства и другие агрессивные компоненты, которые могут необратимо повредить поверхности.

Если уборка стеклянной поверхности стола проводилась чистящим средством с содержанием щелочи, ее необходимо вытереть насухо во избежание образования необратимых пятен.

Не оставляйте пролитую пищу и другие загрязнения на поверхности стола, так как при последующем приготовлении они прикипят и их сложно будет удалить.

Если снимались ручки кранов, надевать их на стержень следует плавно, без ударов.

ВНИМАНИЕ! *Запрещается мыть в посудомоечной машине алюминиевые, чугунные, металлизированные и крашеные детали прибора.*



Очистка паром не допускается.

ЭЛЕКТРИЧЕСКОЕ ПОДКЛЮЧЕНИЕ

Электрическое подключение прибора должен выполнять только уполномоченный обслуживающий персонал или квалифицированный электрик в соответствии с инструкциями данного руководства и действующими местными нормативами.

ВНИМАНИЕ! ЭЛЕКТРОПРИБОР НЕОБХОДИМО ЗАЗЕМЛИТЬ.

• Перед подключением прибора к электропитанию необходимо проверить соответствие номинального напряжения прибора (отштампованного на паспортной табличке прибора) напряжению питающей электросети, а вводные электрические провода должны допускать подачу номинальной мощности (также указанной на паспортной табличке) к прибору.

• Во время установки убедитесь, что используются изолированные кабели. Неправильное подключение может привести к повреждению прибора. Если вводной кабель поврежден и необходимо его заменить, это должен делать квалифицированный персонал.

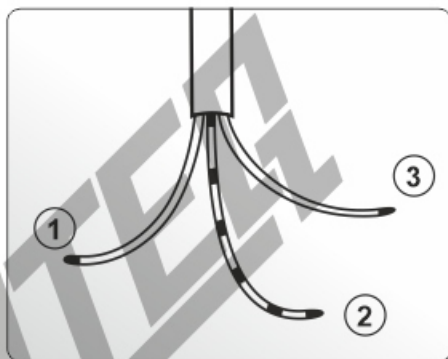
• Не используйте переходники, разветвители розеток и/или удлинители.

• Шнур питания не должен проходить вблизи нагреваемых частей прибора, подвергаться изгибу или сжатию. В противном случае шнур может быть поврежден, что приведет к короткому замыканию.

• Если устройство подключается к электросети не с помощью вилки, то в целях соблюдения норм безопасности необходимо использовать все полюсный выключатель разъединитель (с расстоянием между контактами не менее 3 мм).

• После установки варочной панели должен обеспечиваться удобный доступ к выключателю с плавким предохранителем.

• Удостоверьтесь, что все соединения затянуты надлежащим образом.



1. Провод под напряжением
2. Нейтральный провод (голубой)
3. Провод заземления (желтый/зеленый)

ПОИСК И УСТРАНЕНИЕ НЕИСПРАВНОСТЕЙ



Если после проверки источников этих основных неисправностей проблема с вашим прибором по-прежнему остается, свяжитесь с лицом авторизованного сервисного персонала или квалифицированным техническим специалистом.

Неисправность	Возможная причина	Устранение
Если конфорки не работают.	Возможно, конфорки находятся в положении «ВЫКЛЮЧЕНО». Давление подаваемого газа может быть неправильным. Питание (если прибор имеет электрическое соединение) отключено.	Проверьте положение ручек-регуляторов горелок духового шкафа и/или гриля. Проверьте подачу и давление газа. Проверьте наличие питания. Также проверьте, работают ли другие кухонные приборы.
На конфорки не подается пламя.	Крышка горелки и насадки собраны неправильно. Давление подаваемого газа может быть неправильным. В баллоне (в случае его использования) закончился газ. Питание (если прибор имеет электрическое соединение) отключено.	Убедитесь, что детали горелок установлены правильно. Проверьте подачу и давление газа. Может потребоваться замена баллона. Проверьте наличие питания. Также проверьте, работают ли другие кухонные приборы.
Цвет пламени оранжевый/желтый.	Крышка горелки и насадки собраны неправильно. Различный состав газа.	Убедитесь, что детали горелок установлены правильно. Из-за конструкции горелки пламя может быть оранжевым или желтым в определенных зонах горелки. Если вы используете прибор с природным газом, городской природный газ может иметь различный состав. Не используйте прибор в течение нескольких часов.
Горелка не зажигается или горит частично.	Детали горелки могут быть не совсем чистыми или сухими.	Убедитесь, что детали прибора сухие и чистые.
Горелка горит с шумом.	—	Это нормально. При нагреве шум может уменьшаться.
Шум.	—	Для некоторых металлических деталей плиты нормально создавать шум во время использования.

ТРАНСПОРТИРОВКА

При необходимости транспортировки изделия используйте оригинальную упаковку. Соблюдайте требования знаков, нанесенных на коробке. Во избежание повреждения при транспортировке обмотайте липкой лентой все отделенные части изделия.

При отсутствии оригинальной упаковки, подготовьте коробку для транспортировки, чтобы обеспечить защиту прибора (и особенно его внешних поверхностей) от внешних опасных воздействий.

ТЕХНИЧЕСКИЕ ХАРАКТЕРИСТИКИ

Номинальное напряжение: 220 В - 240 В ~ 50 Гц

G20 20 мбар, установлено на заводе: природный газ

Прибор может работать на природном газе G20 с давлением $20^{+5,0}_{-3,0}$ мбар ((2000^{+500}_{-300}) Па) или сжиженном газе СПБТ G30 с давлением (30 ± 5) мбар ((3000 ± 500) Па).

Перевод прибора на другой вид газа производит сервисная (ремонтная) служба путем замены сопел горелок.

Производитель не несет никакой ответственности за ущерб, причиненный людям и объектам из-за неправильной установки прибора.

ТИП ГОРЕЛКИ	МАХ выходная мощность	MIN выходная мощность	G20 20 мбар		G30 30 мбар	
	кВт	кВт	Отверстия сопла, мм	Расход м ³ /час	Отверстия сопла, мм	Расход м ³ /час
МАЛЕНЬКАЯ (вспомогательная)	1.00	0.35	0.72	0.095	0.50	73
СРЕДНЯЯ (средней скорости)	1.75	0.65	0.97	0.167	0.65	127
БОЛЬШАЯ (быстрая)	3.00	1.00	1.15	0.286	0.85	218
ВОК (тройное пламя)	3.80	1.90	1.35	0.362	0.98	277



ВНИМАНИЕ! *Доступные части могут нагреваться во время эксплуатации. Не допускайте близко к ним детей.*

НОМЕР СЕРИЙНЫЙ – КАК ЧИТАТЬ ДАТУ ПРОИЗВОДСТВА:

7 цифр

2 цифры
– год

2 цифры
– месяц

4 цифры



ИНФОРМАЦИЯ О ПРОИЗВОДИТЕЛЕ

Изготовитель:

EXITEQ ELECTRO SPAIN, S. L.
FERNANDO EL SANTO 25 1D, 28010 MADRID, SPAIN
NIF86973088
tel: + 34 603 45 23 87
e-mail: info@exiteq.es
www.exiteq.es

Завод-изготовитель:

ARDA (ZHEJIANG) ELECTRIC CO., LTD
Add 166 Yingui Northern Road,
Chengxi New Industrial Area Yongkang,
Zhejiang, 321300, China

Импортер в Республику Беларусь:

ЧТУП «ОптАэроСервис»
УНП 691458394
Минская обл., Минский р-н., д. Старина,
ул. Светлая, д. 2, ком. 4
тел./факс: 8(017) 508 04 80
e-mail: info@exiteq.by
www.exiteq.by

Импортер в Российскую Федерацию:

ООО «ЭКЗИТЭЖ-РУС»
143005, г. Одинцово,
Можайское шоссе 8 г, офис 1
моб.: +7 (495) 597-31-65
e-mail: info@exiteq.ru
www.exiteq.ru

EAC

Техническое обслуживание

Техническое обслуживание прибора производится специалистами уполномоченных организаций в соответствии с действующими региональными Правилами, но не реже 1 раза в год.

При повреждении шнура питания его замену, во избежание опасности, должен проводить изготовитель, сервисная служба или аналогичный квалифицированный персонал.

При обнаружении каких-либо дефектов гибкого шланга подвода газа (трещины, затвердевание материала) немедленно обращайтесь в сервисную службу для его замены.

Срок службы прибора – 5 лет, по истечении которого необходимо обратиться в организацию, осуществляющую надзор за бытовыми газовыми приборами, для определения возможности и срока дальнейшей эксплуатации стола или необходимости его замены.

Согласно действующим на территории РБ правилам и нормам по диагностике технического состояния приборов газовых и газо-электрических бытовых для приготовления пищи, выработавших нормативный срок службы, предельный срок их дальнейшей эксплуатации не должен превышать 10 лет.

Правила утилизации

Утилизация приборов проводится уполномоченными организациями по обращению и переработке бытовой техники в соответствии с действующими нормами.

Для разъяснения порядка утилизации Вашего старого прибора необходимо обратиться в местную службу коммунального хозяйства или в районную администрацию.

Перед утилизацией отключите прибор от электрической сети и обрежьте шнур питания.